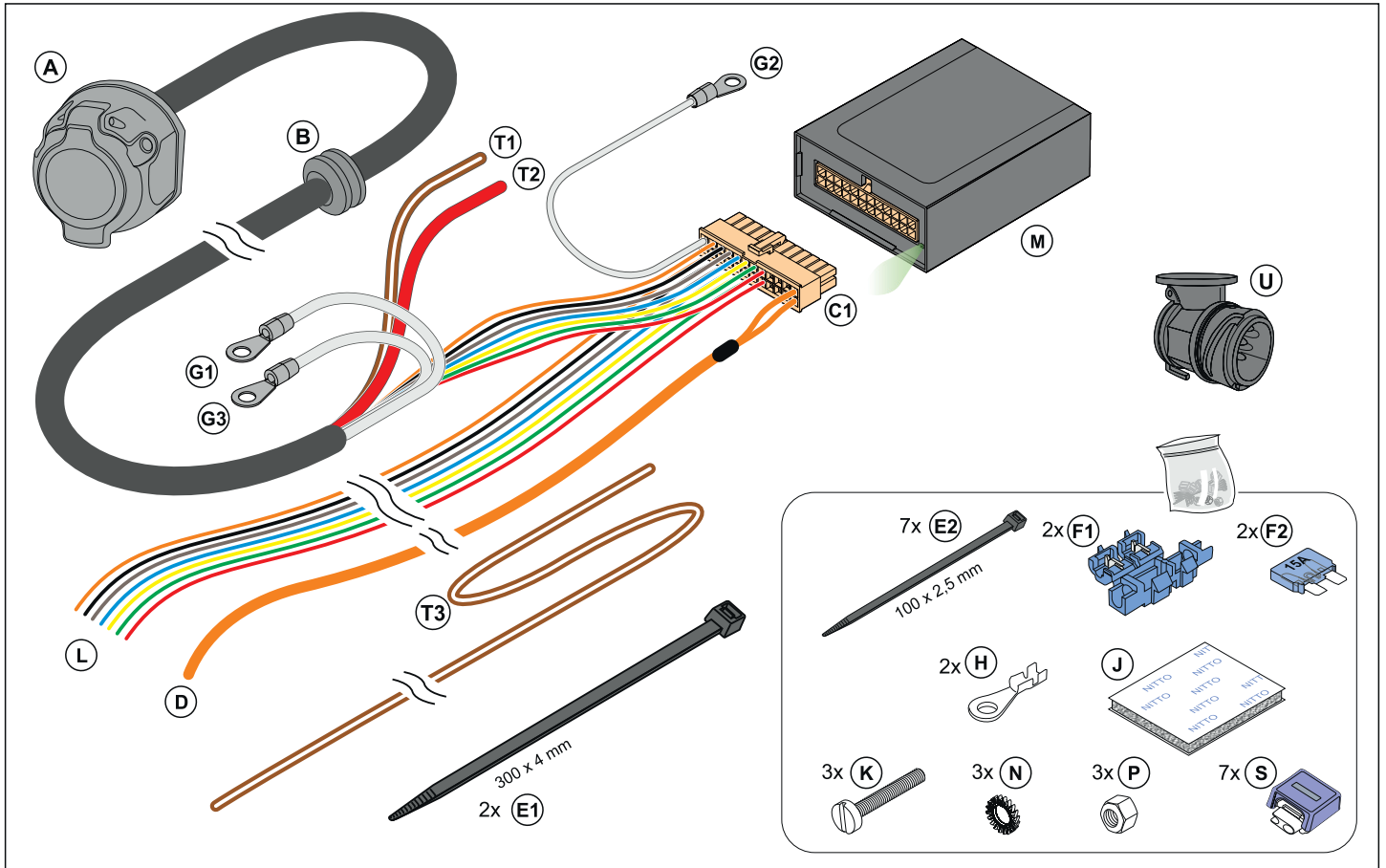


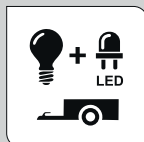
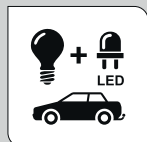


Universele elektrokit voor trekhaak
 Faisceau universel pour attelage de remorque
 Universelle Elektrosatz für Anhängerkupplung
 Universal wiring kit for towbar
 Kit elettrico universale per ganci di traino

Ref.: SETGDWSP13_4



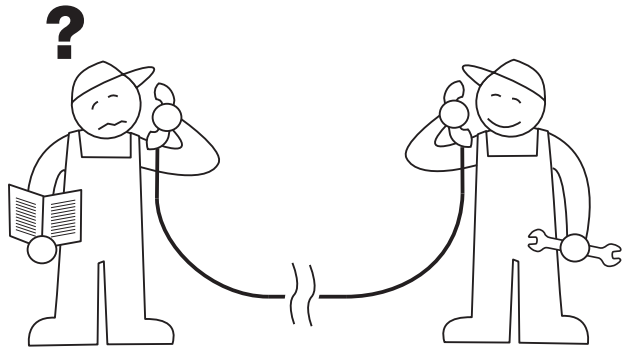
- NL** Montagehandleiding voor elektrokit met 13 pins stecker volgens DIN/ISO-norm 11446. Foutieve montage van de trekhaak of de uitvoering door een niet gekwalificeerd persoon zal automatisch leiden tot het vervallen van de garantie, het verlies van enig recht op schadevergoeding en de afloop van productaansprakelijkheid. In het geval van een uitgebrande richtingaanwijzer, zal de module deze functie omleiden naar het achterlicht aan de vereiste zijde. Het zal het ontbreken van de knipperlichten vermijden.
- FR** Notice de montage du faisceau électrique pour attelage de remorque avec prise du 13 plots conforme à la Norme DIN/ISO 11446. Une mauvaise installation ou celle effectuée par personnel non qualifié signifie la perte de la garantie, tout droit à indemnisation et à l'expiration de toute responsabilité civile sur le produit. En cas de panne du feu clignotant le module dérive la fonction à d autres ampoules pour éviter l'absence d'indication de changement de direction.
- D** Einbauanleitung für Elektrosatz mit Steckdose mit 13-poligem Anschluß nach DIN/ISO Norm 11446. Unsachgemäße Montage oder Montage erfolgt durch ungeübten Personen führt automatisch zur Kündigung der Garantie, Verlust von jedes Recht auf Schadensersatzansprüche und Ablauf des Produkthaftung. Im Falle eines durchgebrannten Blinkers leitet das Modul diese Funktion an das Rücklicht auf der gewünschten Seite weiter. Das Fehlen der blinkenden Lichter wird vermieden.
- GB** Fitting instructions of towbar wiring kit with 13 pins socket according to DIN/ISO Norm 11446. The unproper assembly or the fitting done by an unskilled person will automatically result in cancellation of the guarantee, the loss of any right of indemnity and the expiration of all product liability. In case of burned-out turn signal lamp, the module will reroute that function to the tail light on the required side. It will avoid the lack of turn signalling.
- IT** Istruzioni per l'installazione del kit elettrico 13 poli a norma DIN/ISO 11446. L'assemblaggio inadeguato o eseguito da personale non qualificato significa la perdita della garanzia, qualsiasi diritto al risarcimento e alla scadenza di ogni responsabilità per il prodotto. In caso di intermittenza fusa, il modulo ricava questa funzione dalla luce di posizione del lato corrispondente, evitando l'assenza dell'indicazione di direzione di detta funzione.



0

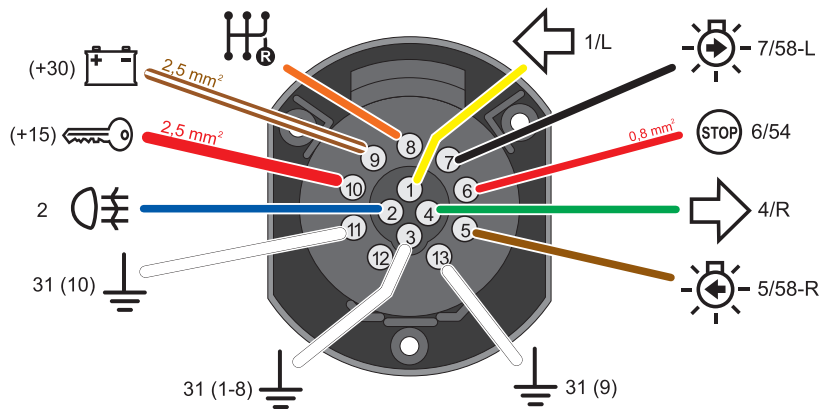


5 min.



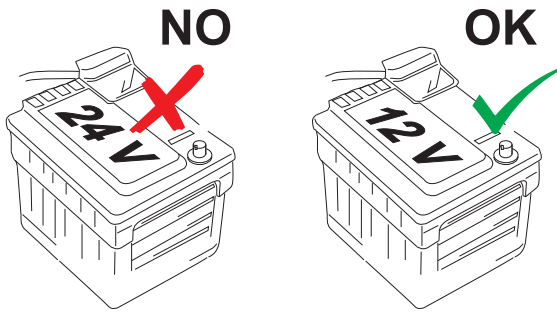
Tel.: (+32) 56 60 42 12
helpdesk@gdwtowbars.com

Aansluiting van de stekkerdoos / Connexion de la prise / Anschluss von Steckdose / Socket connection / Connessione de la presa

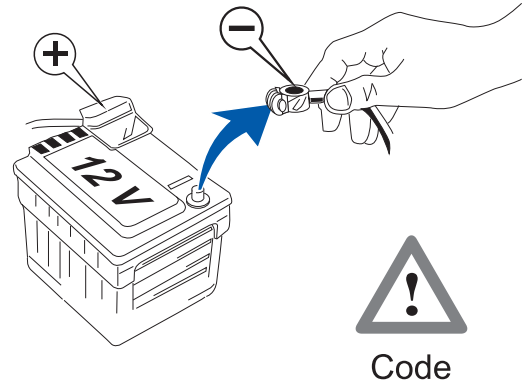


	NL	FR	D	GB	IT
1 ← 1/L	Linkerknipperlicht	Clignotant gauche	Linken Fahrtrichtungsanzeige	Left indicator	Freccia sinistra
2 ☹ 2	Mistlicht	Antibrouillard	Nebelschlußlicht	Rear fog light	Retronebbia
3 ⚡ 31 (1-8)	Aarding	Masse	Masse	Earth	Massa
4 → 4/R	Rechterknipperlicht	Clignotant droit	Rechten Fahrtrichtungsanzeige	Right indicator	Freccia destra
5 ⚡ 5/58	Rechterachterlicht	Feu arrière droit	Rechten Rücklicht	Right tail light	Posizione destra
6 ⚡ 6/54	Remlicht	Feu de stop	Bremslicht	Brake light	Luce d'arresto
7 ⚡ 7/58	Linkerachterlicht	Feu arrière gauche	Linken Rücklicht	Left tail light	Posizione sinistra
8 ⚡ 8	Achteruit	Marche arrière	Rückwärtsgang	Reverse	Retromarcia
9 ⚡ +30	Continue stroom	Courant continu	Permanentstrom	Permanent current	Positivo permanente
10 ⚡ +15	Contactstroom	Courant à contact	Schalterstrom	Switch current	Positivo sottochiave
11 ⚡ 31 (10)	Aarding (10)	Masse (10)	Masse (10)	Earth (10)	Massa (10)
12 --	--	--	--	--	--
13 ⚡ 31 (9)	Aarding (9)	Masse (9)	Masse (9)	Earth (9)	Massa (9)

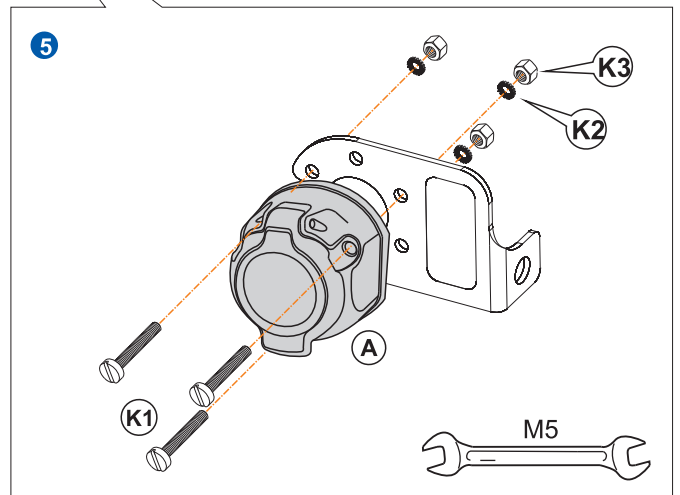
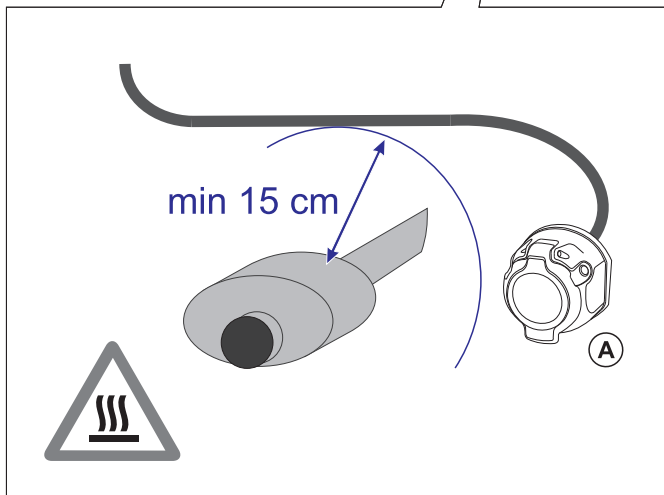
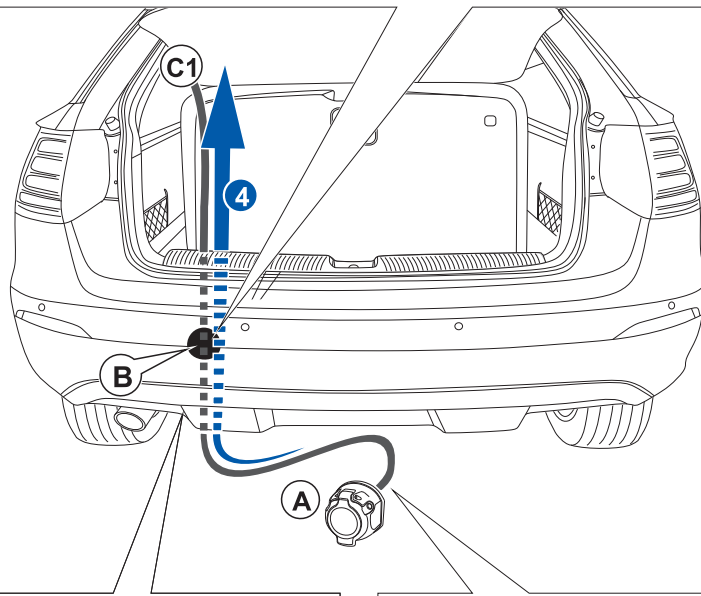
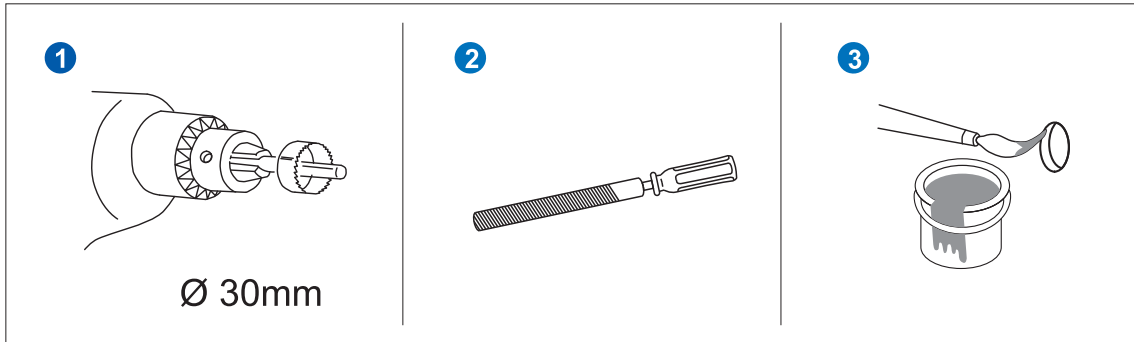
Info



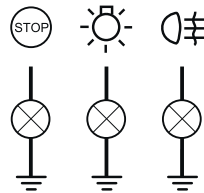
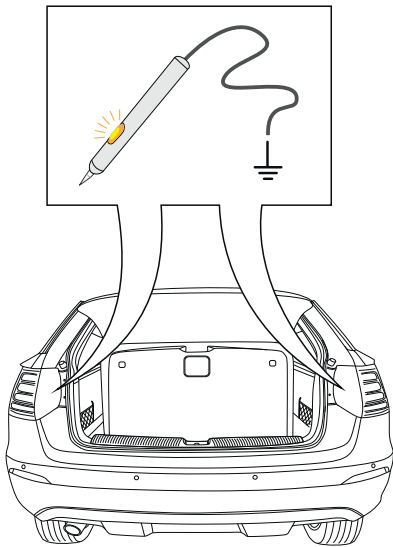
1



2

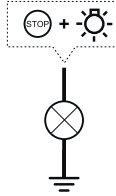


3



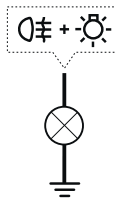
4

Standard



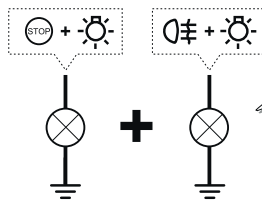
5

PWM: Stop & Tail



6

PWM: Fog & Tail



5

PWM: Stop & Tail

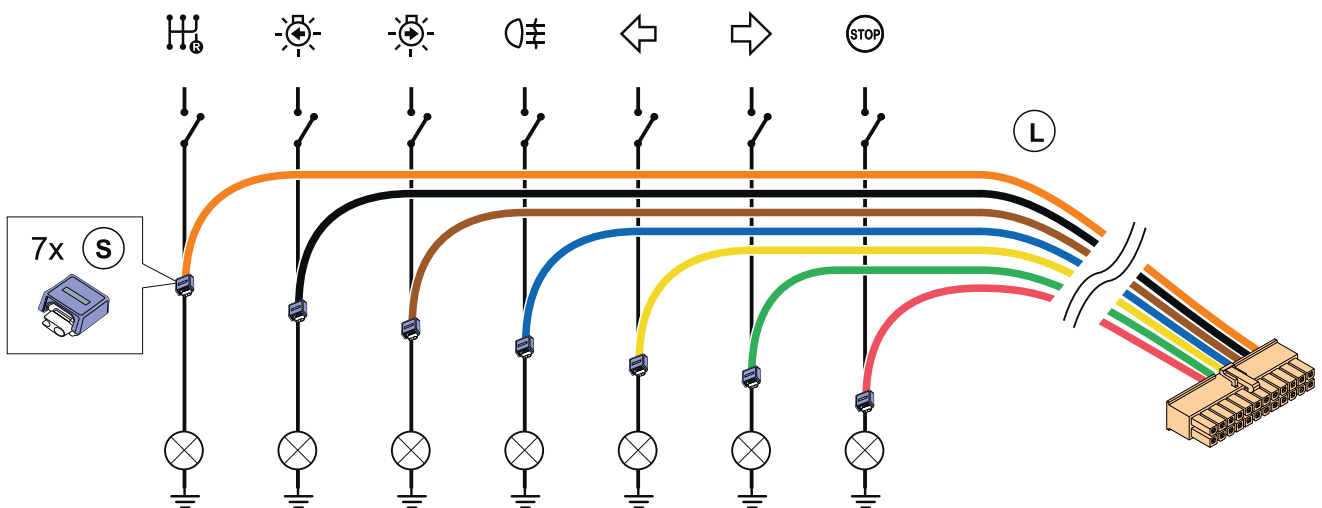
+

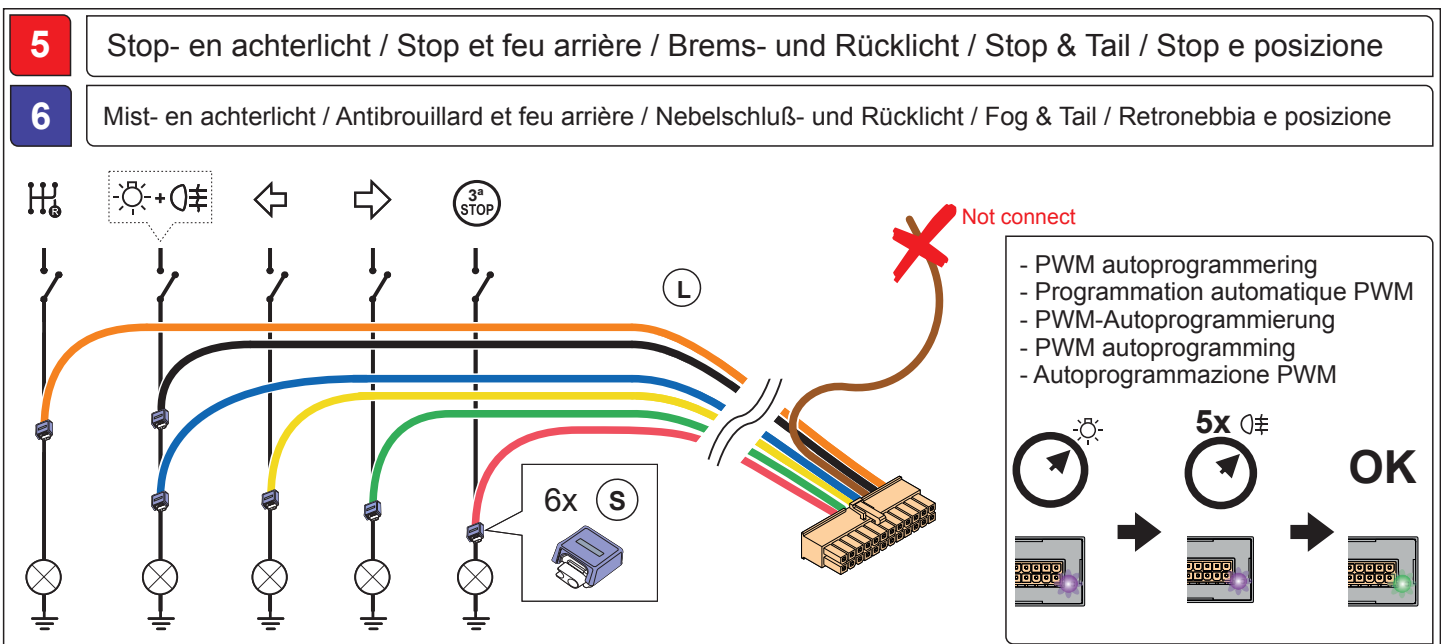
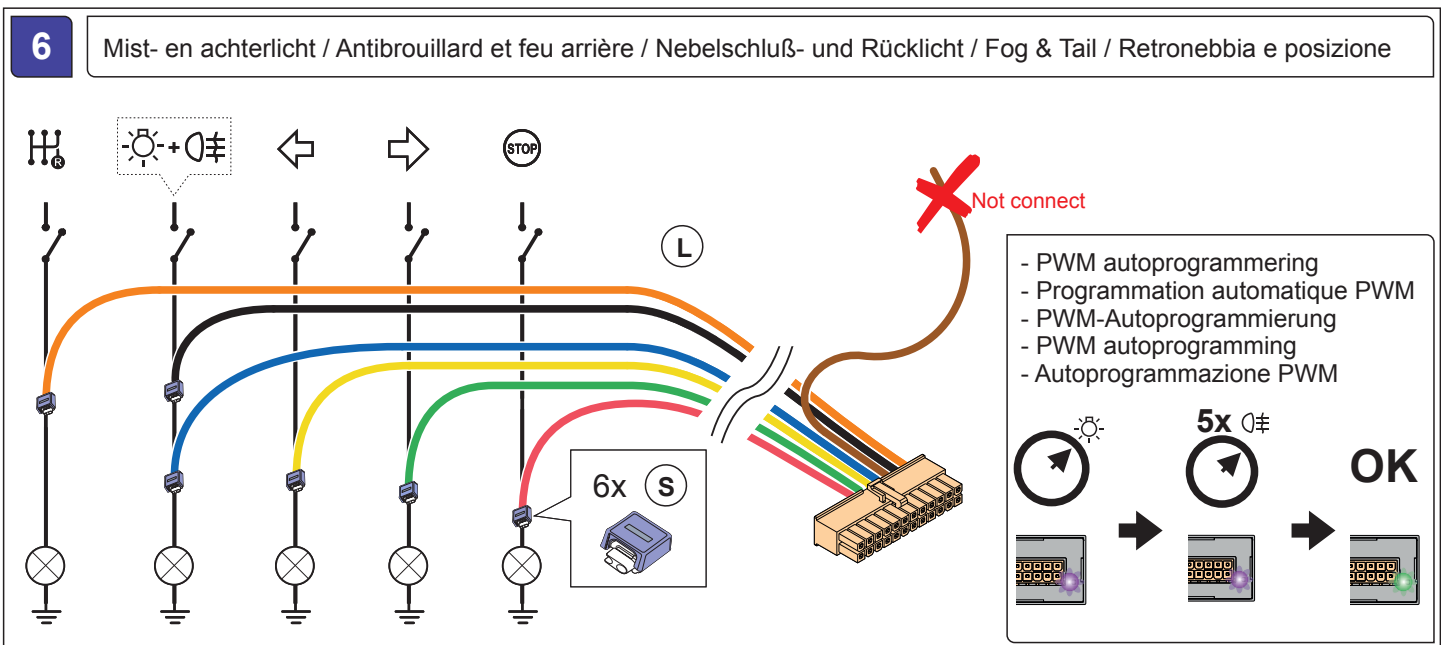
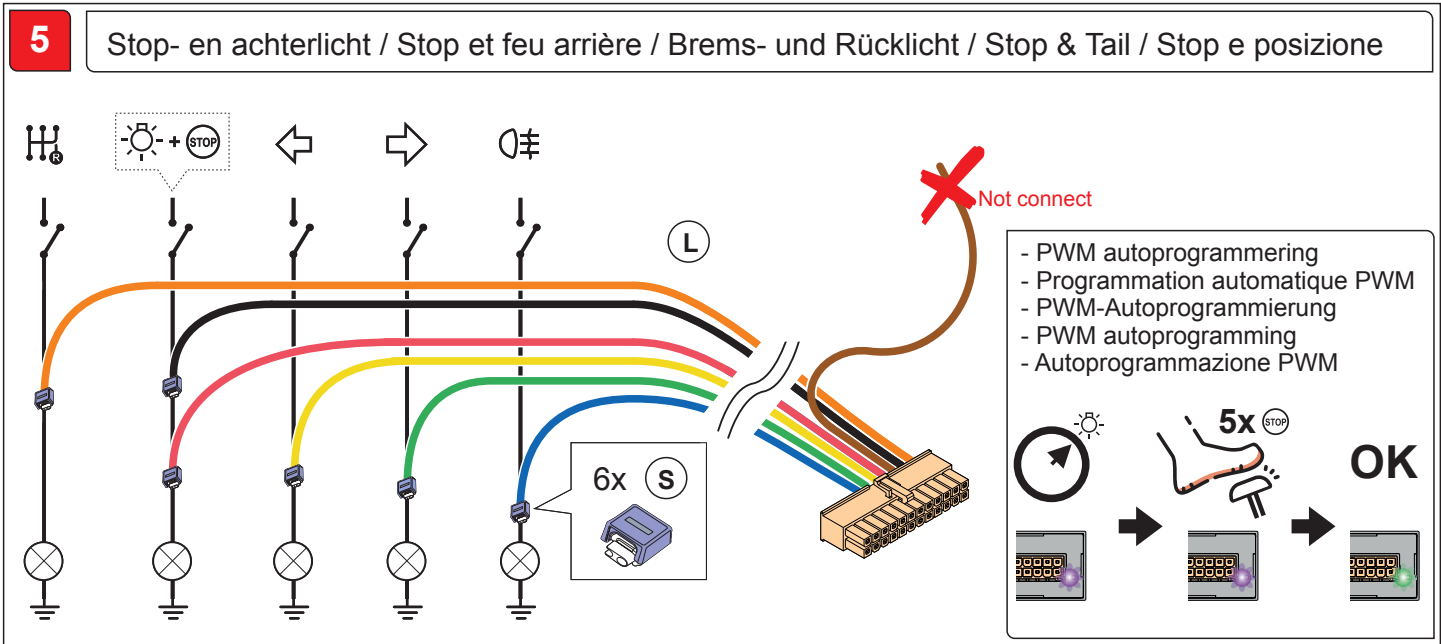
6

PWM: Fog & Tail

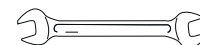
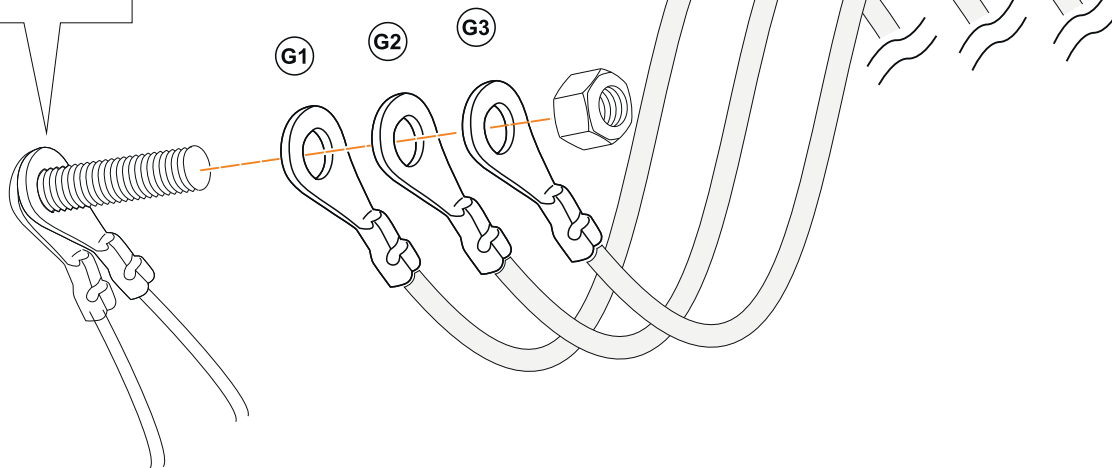
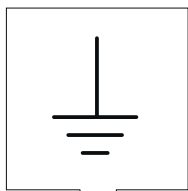
4

Standard

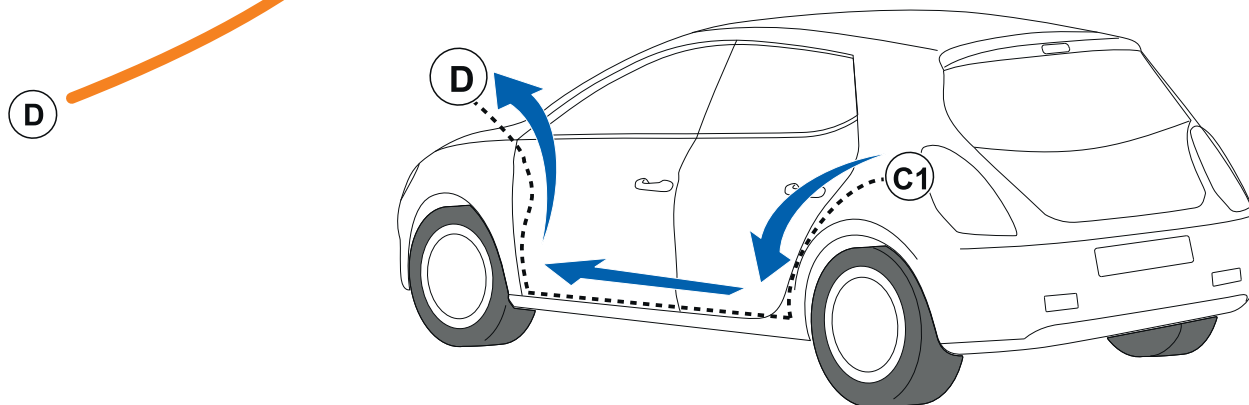
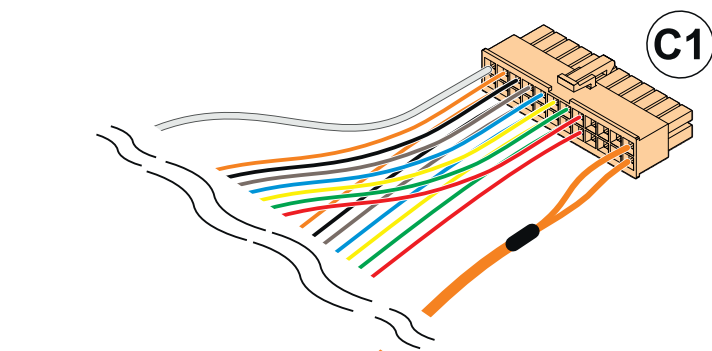




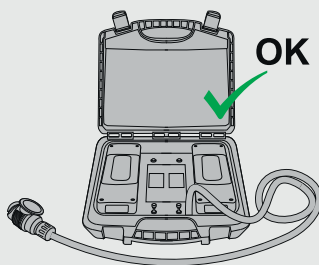
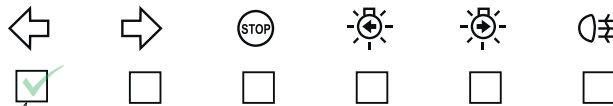
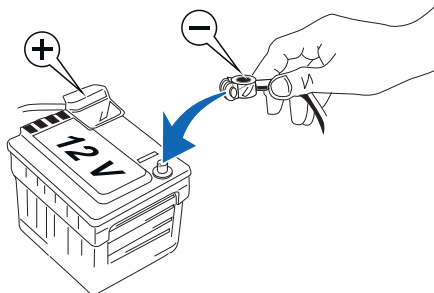
7



8



12 Laatste stappen / Dernières étapes / Letzten Schritte / Last steps / Ultimi passi



Aanhangersimulator / Simulateur d'une remorque
Anhängersimulator / Trailer simulator / Simulatore rimorchio

Ref. / Tart Nr.: TESTBOX

NL: De verificatie moet worden uitgevoerd met een minimale uitgang van 1W in de richtingaanwijzerfunctie, anders zal de vervangende functie worden geactiveerd.

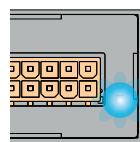
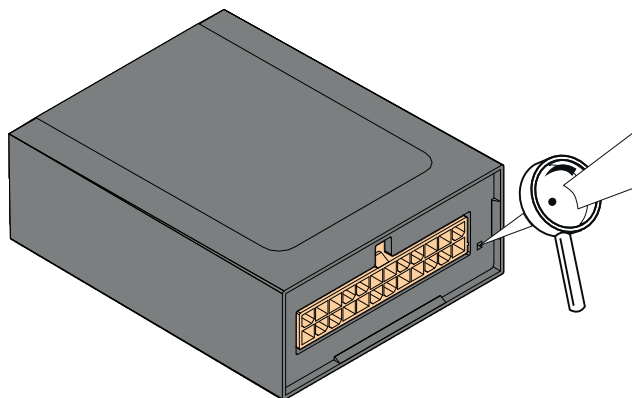
FR: Le contrôle doit être effectué avec une consommation minimum de 1 W sur le clignotant. En cas de consommation inférieure la fonction substitution s'activera.

DE: Die Überprüfung muss mit einer Mindestleistung von 1 W in der Blinkerfunktion erfolgen, andernfalls wird die Ersatz Funktion aktiviert.

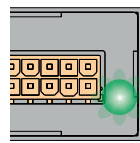
GB: The verification must be done with 1W minimum output in the turn signalling function, otherwise the substitutive function will be activated.

IT: La verifica deve essere effettuata con un consumo minimo di 1W nelle funzioni di intermittenza, in caso di un consumo inferiore, verrà attivata la funzione sostitutiva.

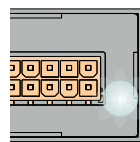
13 Statusindicator / Indicateur d'état / Statusanzeige / Status indicator / Indicatore di stato



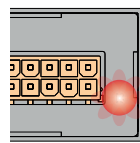
Standby
Standby
Standby
Standby
Standby



Module in bedrijf
Module en fonctionnement
Modul in Betrieb
Module in operation
Modulo in funzione



Gebroken lamp
Ampoule cassée
Gebrochene Lampe
Broken light bulb
Lampadina rotta



Gloeilamp kortgesloten
Ampoule court-circuitée
Glühlampe kurzgeschlossen
Light bulb shortcircuit
Lampadina in corto